

## CENTRALE 250 CODES-DCS

Cette centrale est destinée à mémoriser des codes d'émetteurs "Dynamic Code" et des éléments de contrôle d'accès. (cartes à puce et/ou clés de proximité).

### CARACTÉRISTIQUES GÉNÉRALES:

Fréquence	433,92 MHz ou 418 MHz*
Système de mémorisation des codes	Auto-mémorisation ou via programmeur
Capacité mémoire	250 codes
Type mémoire	Mini-carte EEPROM extraïble
Nombre fonctions version standard	1 fonction plaque base
Nombre maxi. fonctions	4 (1 base + 3 cartes optionnelles de fonction supplémentaire)
Antenne	Incorporée orientable ou antenne active (optionnelle)
Connexion lecteurs cartes à puce	4 lecteurs maxi.
Connexion lecteurs clés de proximité	3 mode normal 5 mode réduit
Certification	conf. norme européenne EN 300 220-1

\* RU uniquement

### DONNÉES TECHNIQUES:

Alimentation	220 ou 12/24 V ac.dc.
Marge d'alimentation en 12 V dc.	de 11,8 V à 13 V
Contacts relais	1A/125 V ac.
Puissance transformateur	6 VA
Entrée contrôle d'accès	Oui
Sensibilité	Meilleur que -100 dBm
Consommation au repos	26 mA à 220V / 100 mA à 12/24V
Consommation avec 4 relais activés	32 mA à 220V/ 112 mA à 12/24V
Température de fonct.	-20 à + 85 ° C
Étanchéité	IP 53
Dimensions	172x122x60 mm

Note: en cas de connexion d'éléments de contrôle d'accès, il est recommandé d'utiliser l'alimentation à 24 V ac./dc.

## FONCTIONNEMENT

Lorsqu'elle reçoit un code, la centrale vérifie si elle possède celui-ci en mémoire. Dans ce cas, elle active la fonction correspondante. Si le code reçu n'a pas été mémorisé, la centrale ne réalise aucune action et l'on voit apparaître le message d'erreur OAO.

Mode de fonctionnement "MONOCANAL ou PLURICANAL": Le mode de travail est sélectionné automatiquement par la centrale par simple détection des cartes de fonction au moment de donner la tension d'alimentation.

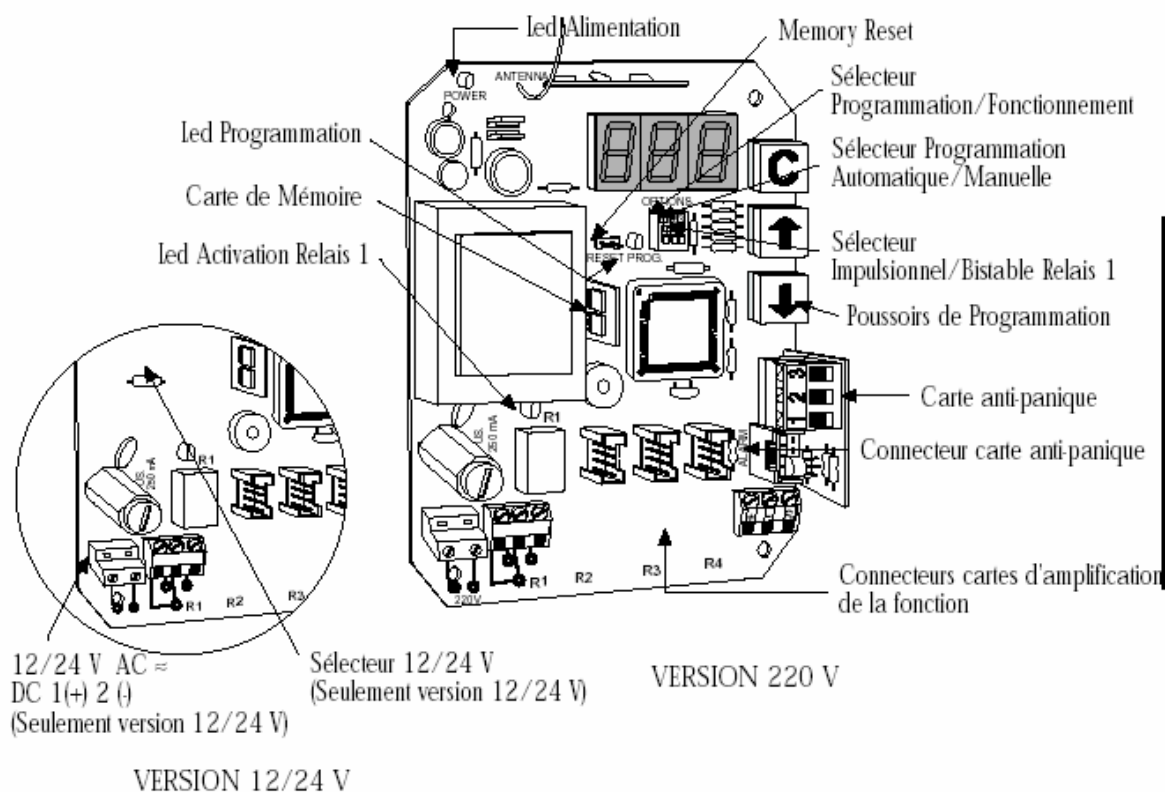
\* La centrale mini monocanal (sans cartes optionnelles de fonction supplémentaire) peut être activé par un émetteur monocanal ou par la 2ème, 3ème ou 4ème fonction de l'émetteur, si celle-ci a été mémorisée dans la centrale.

\* Si la centrale mini comporte des cartes optionnelles de fonction, les relais sont alors activés par 1ère fonction relais 1, 2ème fonction relais 2 (de la carte), 3ème fonction relais 3 (de la carte) et 4ème fonction relais 4 (de la carte).

Mode d'activation de la fonction:

Le mode d'activation du relais 1 (plaque base) peut être impulsionnel ou bi-stable et est sélectionnable au moyen d'un microinterrupteur. Chaque carte optionnelle de fonction comporte également un microinterrupteur qui permet la sélection individuelle du mode d'activation impulsionnel ou bi-stable. Une led indique dans chaque cas si l'activation est correcte. Impulsionnelle: c'est la fonction la plus souvent utilisée. Le relais reste activé aussi longtemps que l'on maintient la pulsation de la touche de l'émetteur. Bi-stable: la fonction du relais est la suivante: à la première pulsation de l'émetteur, le relais est enclenché et reste dans cette position même si l'on n'appuie plus sur la touche de l'émetteur. Une deuxième pulsation de l'émetteur provoque le désenclenchement du relais. Une troisième pulsation provoque le réenclenchement et ainsi de suite. Utilisation pour brancher/débrancher des systèmes d'alarme,...

## DESCRIPTION DE LA PLAQUE-BASE



## INSTALLATION

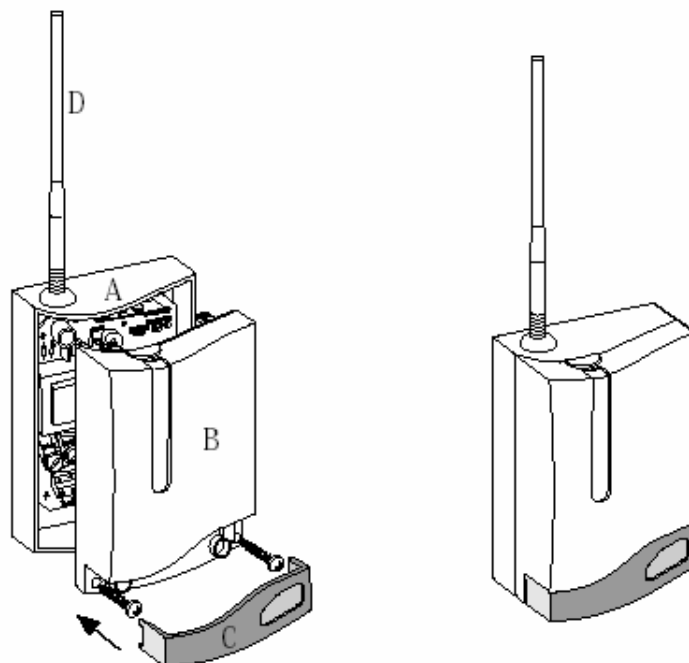


Débrancher la tension d'alimentation de la centrale mini avant d'effectuer toute manipulation des cartes optionnelles.

### FIXATION DU BOÎTIER

La centrale mini est composée de 4 parties distinctes: une partie postérieure (A), une partie frontale (B), une petite pièce inférieure (C) ainsi qu'une antenne orientable (D).

- Fixer la partie postérieure du boîtier (A) au mur en utilisant les chevilles et vis fournies à cet effet.
- Passer les câbles par la partie inférieure de la centrale mini.
- Monter la partie frontale du récepteur (B) en insérant d'abord les deux languettes situées dans la partie supérieure du couvercle dans les entailles situées dans la partie postérieure du récepteur (A). Puis refermer le boîtier en utilisant les deux chevilles situées dans la partie inférieure du couvercle.
- Entrer la petite partie inférieure du boîtier (C) de la centrale mini à pression.
- Visser l'antenne sur la partie supérieure du boîtier



## CONNEXIONS

Connecter les câbles d'alimentation aux bornes marquées 12/24 V ac.dc. et 220V (à gauche sur la plaque), en suivant les instructions de celle-ci.



Si vous utilisez une centrale mini de 12/24V, il faut sélectionner auparavant l'option d'alimentation à 12 ou à 24V en utilisant le pin sélecteur situé à gauche sur le circuit (marcage 24V--12V).



Si vous travaillez en courant continu, la borne n°2 représente le pôle négatif.

Brancher les câbles des appareils de contrôle d'accès et/ou antennes actives aux bornes marquées "+-S" situées à droite de la plaque où + et - représentent l'alimentation à 12V fournie par la centrale et S, l'entrée de signal codifiée. Insérer (si souhaité) les cartes optionnelles de fonction supplémentaire dans les connecteurs marqués R2, R3 et R4.

Insérer (si souhaité) la carte alarme dans le connecteur prévu à cet effet. Grâce à cette carte, il est possible de brancher un dispositif de sécurité qui pourra être activé par simple pulsation continue de 5 secondes sur n'importe quel bouton d'un émetteur mémorisé dans l'installation. Une alimentation correcte de la centrale est signalée par l'illumination de la led verte (POWER).

Pour brancher une antenne active, utiliser les bornes "+-S". Ne pas situer le récepteur et l'antenne active à moins de 5 mètres d'un autre récepteur/antenne active.

L'antenne est orientable.

## PROGRAMMATION

Il existe diverses manières de programmer la centrale mini:

### PROGRAMMATION MANUELLE/AUTOMATIQUE

- Situer le microinterrupteur de programmation/fonctionnement en position ON. La led rouge de programmation s'allumera et l'on entendra un signal sonore long (eeeee).

- Entrer et valider le mot de passe à trois chiffres à l'aide des touches ▼. Augmente le chiffre, ▲ change de position, ● validation du mot de passe. Le mot de passe d'origine se trouve sur une étiquette collée sur la carte mémoire de la centrale. Il est fortement conseillé d'enlever cette étiquette et de la garder en lieu sûr. Lorsque l'on valide un mot de passe erroné, la centrale mini demande à nouveau le mot de passe. Si l'erreur se produit 3 fois de suite ou si l'on met plus de 20 secondes à entrer le mot de passe après avoir activé la programmation, la centrale mini se bloque durant 2 minutes et l'on verra apparaître le message d'erreur AAA sur l'écran. (si l'on réalise un reset de la source d'alimentation, la centrale mini réinitialise le compte à rebours de 2 minutes).

- Il faut maintenant choisir le type de programmation:

Programmation automatique:

- Situer l'interrupteur de programmation automatique/manuelle en position ON.
- Les positions pour la mémorisation de nouveaux émetteurs sont assignées automatiquement par la centrale (la centrale mémorise toujours un nouvel émetteur dans la première position libre et une fois le code mémorisé, la centrale passe à la position libre suivante).

Programmation manuelle:

- Situer l'interrupteur de programmation automatique/manuelle en position OFF.
- Les positions à mémoriser sont sélectionnées de façon manuelle au moyen des touches.

- Puis, envoyer le(s) code(s) à programmer en appuyant sur la touche de l'émetteur ou en insérant la carte de contrôle d'accès que l'on souhaite programmer. Après chaque mémorisation de code, on entendra un signal sonore court. (e). L'occupation de la position sera visualisée au moyen du point décimal des unités qui s'allumera.

- Pour mettre fin à la phase de programmation, replacer le microinterrupteur de programmation en position OFF. La led rouge de programmation s'éteindra et l'on entendra deux signaux sonores courts consécutifs. (ee).

### PROGRAMMATION AVEC PROGRAMMATEUR PORTATIF



Ne jamais extraire ni insérer la carte de mémoire lorsque la centrale mini est en mode de programmation. Il est indispensable pour cela de passer au préalable au mode de fonctionnement ou de débrancher l'alimentation. Dans le cas contraire, la mémoire pourrait en être altérée.

- Extraire la carte de mémoire de la centrale mini.
- Insérer celle-ci dans le connecteur prévu à cet effet le programmeur portatif.
- Réaliser les manipulations souhaitées (enregistrement de codes de réserve, copies,...)
- Insérer à nouveau la carte de mémoire dans la centrale mini.

## EFFACEMENT D'UN CODE

- Microinterrupteur de programmation/fonctionnement en ON, mode programmation.
- Entrer le mot de passe.
- Sélectionner la position à effacer à l'aide des touches ▲ (en haut) ▼ (en bas), respectivement.
- Appuyer sur la touche C (Effacer) située sur le panel frontal.
- Le code est alors effacé de la mémoire.
- Le point décimal d'indication de copie occupée s'éteindra nous indiquant que la position a été effacée (est à nouveau libre).
- En maintenant le microinterrupteur de programmation/fonctionnement en ON, on peut à nouveau mémoriser d'autres codes.

## EFFACEMENT DE LA MEMOIRE (Memory Reset)

Pour effacer toute la mémoire, situer le microinterrupteur de programmation/fonctionnement en ON et entrer le mot de passe.

- Court-circuiter, à l'aide d'un tournevis, les deux terminaux marqués RESET pendant 2 secondes. Un signal sonore intermittent (eeee) nous indiquera le Reset de la mémoire et l'écran affichera "---".

La centrale mini est alors vierge.

En maintenant l'interrupteur de programmation en ON, on peut alors enregistrer de nouveaux codes.

## SUBSTITUTION DE CODE

Cette fonction permet d'annuler un émetteur, une carte à puce ou une clé de proximité, perdus ou volés, en utilisant le même code sans avoir à se déplacer jusqu'au récepteur afin d'annuler le code égaré. En connaissant le code précité, et par l'intermédiaire d'un programmeur portable MANAGER ou MINIMAN, modifier le "Numéro de Substitution", qui va de "0" à "7" s'il s'agit d'émetteurs (0 est la première commande servie d'usine, et 7 est le dernier "substitut" avant de donner le code comme annulé dans cette installation). En ce qui concerne les cartes à puce ou les clés de proximité, cette fonction peut seulement être réalisée avec le programmeur portable MANAGER et elle va de "0" à "4" et donc à partir de la carte ou clé d'origine, il est seulement possible d'effectuer 3 substitutions de plus. Le système permet de créer ce "substitut" à partir d'un émetteur, d'une carte

à puce ou clé de proximité neufs, en modifiant son code et le “Numéro de Substitution” (voir le manuel du programmateur portable MANAGER). Le substitut d’un numéro supérieur, en émettant son code au récepteur, annule l’antérieur et s’actualise automatiquement.

Lorsqu’il arrivera à l’installation, l’usager devra activer son émetteur par deux fois. A la première impulsion, le récepteur actualisera le nouvel émetteur et annulera l’antérieur. A la seconde impulsion, il activera le fonctionnement du récepteur. Concernant les éléments de contrôle d’accès, cartes à puce et clés de proximité, les deux actions seront réalisées simultanément dès la première impulsion.

## MESSAGES D'ERREUR

Erreurs possibles en cas de mauvais fonctionnement, en mode de programmation ou de fonctionnement.

Visualisation erreur	Description
0A0	(*) Code non valable
0A1	Code déjà mémorisé dans une autre position
0A2	Position occupée
AAA	Inhibition de l'appareil
0A4	Mémoire altérée

(\*) il ne s'agit pas d'une erreur même si elle est visualisée en tant que telle.

### 0A1 (Code mémorisé dans une autre position)

On tente de mémoriser un code qui est déjà enregistré dans une autre position. La même code ne peut pas être enregistré dans différentes positions. Changer de code.

### 0A2 (Position occupée)

On tente de mémoriser un code dans une position déjà enregistrée antérieurement. Le point décimal de position occupée est allumé nous indiquant que cette position est occupée. Changer de position à enregistrer ou effacer cette position avant de la mémoriser à nouveau.

### AAA (Inhibition de l'appareil)

Lorsque l'on tente de valider un mot de passe erroné, la centrale redemande le mot de passe. Si l'erreur se reproduit 3 fois ou si l'on met plus de 20 secondes à entrer le mot de passe après avoir activé la programmation de la centrale, celle-ci reste bloquée durant 2 minutes. On verra également apparaître le message AAA sur l'écran. (si l'on réalise un reset de la source d'alimentation, réinicie le compte à rebours de 2 minutes).

#### 0A4 (Mémoire altérée)

Observation: Au cas où la mémoire de la centrale mini serait altérée par un facteur externe inhabituel, celle-ci aura un comportement normal. Mais si l'on appuie sur une fonction au moyen d'un émetteur, en mode de programmation ou de fonctionnement, la centrale émettra des signaux sonores intermittents (eeee) qui nous informeront de son mauvais fonctionnement.

## UTILISATION DE LA CENTRALE MINI

La centrale mini est destinée à un usage de télécommande pour portes de garage, pour donner l'ordre de mouvement à une armoire de commande et pour le branchement/débranchement d'alarmes. Son USAGE n'est pas garanti pour mettre en marche directement des équipements distincts de ceux spécifiés ci-dessus.

## ANNEXE IMPORTANTE

Pour respecter la directive européenne de basse tension, nous vous informons des conditions suivantes:

- Pour les appareils connectés en permanence, il faudra inclure sur le câblage un dispositif de déconnexion facilement accessible.
- Cet appareil doit être obligatoirement installé en position verticale et fermement fixé à la structure du bâtiment.
- Cet appareil ne peut être manipulé que par un installateur spécialisé, par le personnel de maintenance ou bien par un opérateur convenablement formé.
- Les instructions d'emploi de cet appareil devra toujours être en possession de l'utilisateur.

“Le marque CE placée sur cet appareil signifie qu'il respecte les dispositions des Directives 89/336/CEE sur compatibilité électromagnétique et 73/23/CEE sur basse tension ainsi que la modification postérieure 93/68/CEE.”